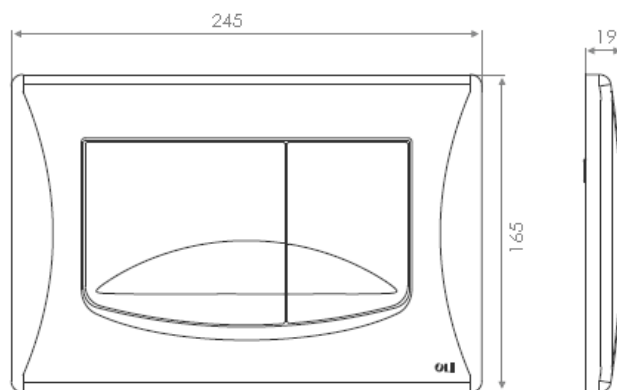






## Scheda Tecnica

### RIVER DUAL



### Finiture Disponibili

-  Placca di Comando RIVER DUAL Bianca
-  Placca di Comando RIVER DUAL Cromo Lucido
-  Placca di Comando RIVER DUAL Cromo Satinato
-  Placca di Comando RIVER DUAL Oro

### Definizione e Applicazione

- Placca doppio scarico ad azionamento meccanico disponibile in vari colori

### CARATTERISTICHE TECNICHE

- Placca in ABS
- Doppio scarico meccanico per risparmio acqua.
- Dimensione: 245x165

### CASSETTE COMPATIBILI

Compatibile con cassette OLI74, DIAMANTE EVO 250 (apertura piccola), BETTER, EXPERT EVO (meccanica), QUADRA e relative strutture SIMFLEX e SANITARBLOCK.

### ACCESSORI

- 2 Viti di comando (blu) fissaggio rapido
- 2 Viti di fissaggio controplacca (bianche) fissaggio rapido
- 2 Adattatori per versione <2009
- 1 Foglio istruzione

## **RACCOMANDAZIONI D'INSTALLAZIONE**

---

- L'installazione deve essere fatta seguendo le istruzioni di montaggio a corredo.

## **RACCOMANDAZIONI DI MANUTENZIONE**

---

- La superficie delle placche in ABS (bianca, cromo lucido, cromo satinato, oro) non hanno la resistenza delle placche inox, pertanto devono essere pulite unicamente con un panno umido.
- Non accettiamo reclami derivati da un trattamento inadeguato con acido, prodotti abrasivi o chimici.

## **GARANZIA**

---

Garanzia di 2 (due) anni, secondo i termini generali di vendita, la garanzia è valida a partire dalla data d'acquisto del prodotto. La garanzia è valida solo se il prodotto è installato correttamente.

## **OSSERVAZIONI**

---

Sono disponibili prodotti simili. Per maggiori informazioni consultare il catalogo generale OLI o il sito internet all'indirizzo [www.olisrl.it](http://www.olisrl.it)